

## Stâlpi din oțel pentru podgorii

Steel posts for vineyards

Acélszölkörök

Čelični stubovi za vinograd

Стоманени колове за лозя

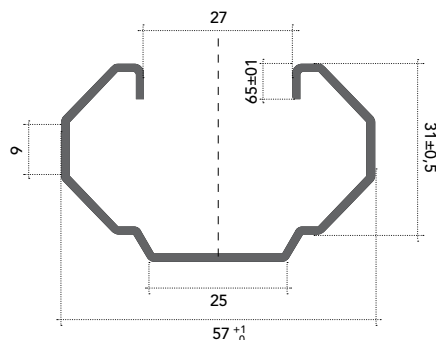
Rezultate optime cu costuri de producție reduse. Acestea reprezintă, în ziua de astăzi, principalele obiective ale societăților și în ceea ce privește sectorul viticulturii. Aceasta interdependență se reflectă și în alegerea elementelor de bază pentru funcționarea podgoriilor, cum ar fi aracii și sârma, structuri de susținere fundamentale pentru dezvoltarea cu succes a culturii. Marcegaglia Building a dezvoltat de-a lungul anilor competențe specifice în producerea de stâlpi de oțel pentru podgorii, cu numeroase avantaje față de stâlpii din beton armat sau din lemn. Deosebit de rezistenți la uzura agenților chimici și atmosferici, stâlpii din oțel reprezintă răspunsul ideal la exigențele culturii moderne a viței de vie.

Apartenența la procesul controlat de producție din fiecare fabrica de oțel Marcegaglia, garantează înalta calitate a materiei prime și asigură o gamă variată de materiale pentru confecționarea stâlpilor pentru podgorii: oțel prevopsit, oțel zincat Sendzimir sau zincat la cald, aliaj Corten, oțel inoxidabil. Structuri ușoare, dar rezistente, stâlpii pentru podgorii Marcegaglia rezolvă multe dintre principalele probleme de producție: reacționează adecvat atât la acțiunile vântului, cât și la tracțiune și compresiune. În plus, greutatea redusă conferă stâlpului din oțel o conductivitate și elasticitate ridicată. Aceste caracteristici se reflectă nu numai asupra rezistenței mecanice, dar și asupra costului de transport și instalare, la prețuri avantajoase față de alte soluții existente, atât pentru întinderile mici cât și pentru cele mari.

*Excellent results at reduced production costs: this is one of the major goals of companies nowadays. Including the grape-growing industry. A commitment also reflected on the choice of basic vineyard management elements, such as posts and wire, crucial supporting structures for successful grape growing.*

*Over the years, Marcegaglia Building has developed specific skills in the manufacture of steel posts for vineyards that present numerous advantages compared to reinforced-concrete or wooden ones. Particularly resistant to chemical agents and weather conditions, steel posts are the ideal answer to the needs of modern grape-growing and wine-making concerns.*

*Integration in Marcegaglia's company-based steel manufacturing process ensures the top quality of the raw material and the broad range of materials available for vineyard posts: pre-coated steel, Sendzimir galvanised steel or hot-galvanised*



### Informații orientative pentru montarea stâlpilor Approximate medium burying diagram

Lungime stâlpului mm Post length	Adâncime de îngropare mm Depth
2200	550
2350	650
2500	750
2650	800
2800	900



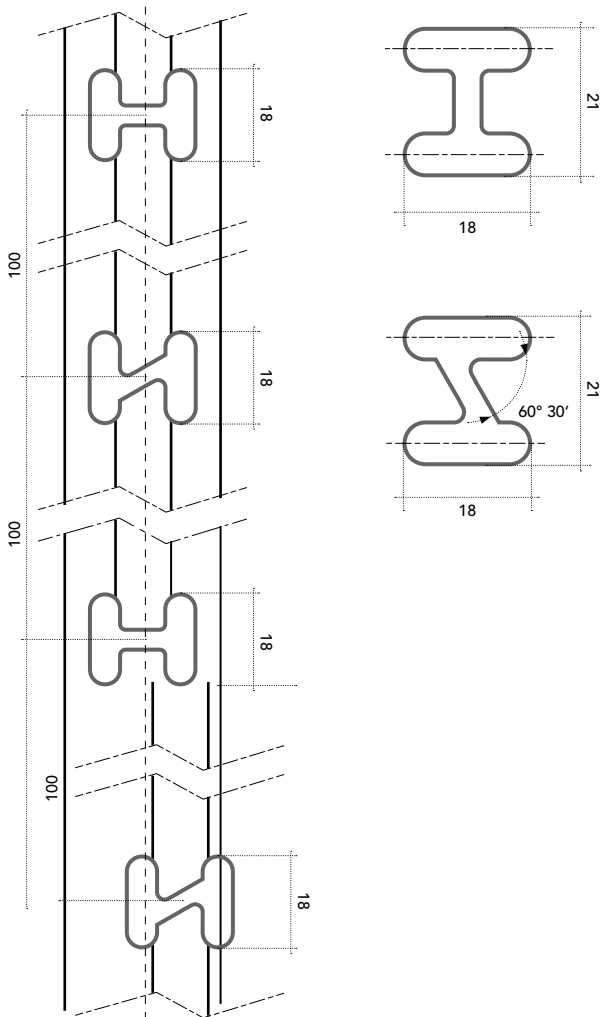
### Stâlpi din oțel pentru podgorii - Steel posts for vineyards

Metri liniari între rânduri Linear metres between rows	Metri liniari de-a lungul rândului - Linear metres along row																							
	0,50	0,75	1,00	1,25	1,50	1,75	2,00	2,25	2,50	2,75	3,00	3,25	3,50	3,75	4,00	4,25	4,50	4,75	5,00	5,25	5,50	5,75	6,00	
2,00	-	6.749	5.049	4.029	3.349	2.863	2.499	2.216	1.989	1.804	1.649	1.518	1.406	1.309	1.224	1.149	1.082	1.023	969	920	876	836	799	
2,25	9.043	6.014	4.499	3.590	2.984	2.551	2.227	1.974	1.772	1.607	1.469	1.353	1.253	1.166	1.091	1.024	964	911	863	820	781	745	712	
2,50	8.159	5.426	4.059	3.239	2.692	2.302	2.009	1.781	1.599	1.450	1.326	1.221	1.130	1.052	984	924	870	822	779	740	704	672	642	
2,75	7.435	4.944	3.699	2.952	2.454	2.098	1.831	1.623	1.457	1.321	1.208	1.112	1.030	959	897	842	793	749	710	674	642	612	585	
3,00	6.832	4.543	3.399	2.712	2.255	1.928	1.682	1.492	1.339	1.214	1.110	1.022	947	881	824	774	729	688	652	620	590	563	538	
3,25	6.322	4.204	3.145	2.510	2.086	1.784	1.557	1.380	1.239	1.123	1.027	946	876	815	762	716	674	637	604	573	546	521	498	
3,50	5.885	3.913	2.928	2.336	1.942	1.660	1.449	1.285	1.153	1.046	956	880	815	759	710	666	628	593	562	534	508	485	463	
3,75	5.506	3.661	2.739	2.186	1.817	1.553	1.356	1.202	1.079	978	895	824	763	710	664	623	587	555	526	499	475	453	433	
4,00	5.174	3.441	2.574	2.054	1.707	1.460	1.274	1.130	1.014	919	841	774	717	667	624	586	552	521	494	469	447	426	407	
4,25	4.881	3.246	2.428	1.938	1.611	1.377	1.202	1.066	957	867	793	730	676	630	589	553	521	492	466	443	421	402	384	
4,50	4.621	3.073	2.299	1.835	1.525	1.304	1.138	1.009	906	821	751	691	640	596	557	523	493	466	441	419	399	381	364	

Număr de stâlpi pe hectar de teren (100x100 m), excluzând primul și ultimul stâlp - Number of posts each hectare of land (100x100 m), excluding first and last post

steel, Cor-Ten, stainless steel. Lightweight, but sturdy, Marcegaglia's vineyard posts solve many major production problems: they react adequately both to wind and to traction and compression. Moreover, their light weight makes the steel posts very ductile and malleable. Such features not only reflect positively on mechanical strength, but also on transport and installation costs, with lower prices compared to other solutions, for both small and large surface areas.

Kitűnő eredmények alacsonyan tartott termelési költségek mellett. Ez a cégek egyik elsődleges célja manapság. Igaz ez a szőlészet ágazatára is. Olyan hozzáállás ez, amely kihat a szőlőművelés alapvető elemeinek kiválasztására is, mint a karó és huzal, a művelés jó eredményének alapvető tartószerkezetei. A Marcegaglia building az évek során a szőlőkarógyártásban speciális hozzáértést ért el. Az acélkarók számos előnnyel járnak a vasbeton- vagy fakarókkal összehasonlítva. Mivel különösen ellenállóak a vegyi és légköri hatásokkal szemben, az acélkarók a modern szőlészet kívánalmaira a nyerő választ jelentik. A Marcegaglia acélművek beiktatása az ellenőrzött termesztési láncba garantálja a szőlőkarók magas anyagminőségét és a széles anyagválasztékát: előfestett acél, Sendzimir vagy tűzihorganyzott acél, Cor-ten, rozsdamentes



acél. A könnyű, de szilárd Marcegaglia szőlőkarók sok természetessel kapcsolatos gondot megoldanak: megfelelően reagálnak a szélre, mind a szél húzóerejére, mind a nyomásra. A könnyűség az acélkarót jól alakíthatóvá és kezelhetővé teszi. Ezek a tulajdonságok nemcsak a mechanikai ellenállásban, hanem a szállítási és telepítési költségekben is jelentkeznek, előnyös árat eredményeznek a többi megoldáshoz képest akár nagy, akár kicsi termőfelület esetén.

Odlični rezultati po umerenim proizvodnim cenama. To je danas jedan od glavnih ciljeva preduzeća, što se odnosi, takođe, i na sektor vinogradarstva. Ova obaveza se ogleda i u izboru osnovnih elemenata upravljanja vinogradima, stubovima i žicama, potpornim strukturama koje su od suštinskog značaja za uspeh uzgajanja. Tokom godina preduzeće Marcegaglia building je uspelo da dostigne posebnu kompetentnost u proizvodnji čeličnih stubova za vinograde koji pružaju velike prednosti u odnosu na stubove od armiranog betona ili drveta. Posebno su otporni na habanje i otporni na hemijske i atmosfere uticaje, tako da čelični stubovi predstavljaju dobitno rešenje koje odgovara potrebama modernog vinogradarstva.

Integrisanjem u zavisnu grupaciju Marcegaglia koja proizvodi čelik garantujemo najkvalitetnije sirovine i širok asortiman materijala za stubove za vinogradarstvo: bojani čelik, pocinkovani čelik Sendzimir ili toplo pocinkovani čelik, Cor-ten, nerđajući čelik. Laki, ali čvrsti stubovi za vinogradarstvo Marcegaglia rešavaju mnoge proizvodne probleme: reaguju adekvatno na opterećenje od vetra, kao i na izvlačenje i sabijanje. Osim toga, lakoća daje čeličnom stubu visoku duktilnost i maleabilnost. Ove osobine se prenose ne samo na mehaničku otpornost, već i cenu transporta i instaliranja, pošto omogućavaju da cene budu prihvatljivije u odnosu na druga rešenja, kako na malim tako i na velikim površinama.

Отлични резултати при намалени производствени разходи. Това е една от основните цели на фирмите в днешно време, включително и в лозаро-винарския отрасъл. Поетият ангажимент също се отрази върху избора на основните елементи за лозята, като колове и тел, изключително важни носещи конструкции за успешното отглеждане на грозде. С годините Marcegaglia Building разви специфични умения в производството на стоманени колове за лозя, които имат многобройни предимства в сравнение със стоманобетонните или дървените. Особено устойчиви на химически средства и метеорологични условия, стоманените колове са идеалният отговор на нуждите на съвременното лозарство и винарство.

Интегрирането във фирмения процес за производство на стомана на Marcegaglia осигурява най-високо качество на суровината и широка гама от материали, които са на разположение за производство на колове за лозя: стомана с предварително нанесено покритие, поцинкована стомана по метода Sendzimir или горещо поцинкована стомана, стомана Cor-Ten, неръждаема стомана. Леки, но здрави, коловете за лозя на Marcegaglia решават много основни проблеми при производството: те реагират адекватно както на вятър, така и на дърпане и натиск. Освен това малкото им тегло прави стоманените колове много податливи и ковки. Тези характеристики не само се отразяват положително върху механичната якост, но също така и върху разходите за транспорт и монтаж, като се постигат по-ниски цени в сравнение с други решения, както за малки, така и за големи площи.